

小学生女子4年生以下シングルス

《予選リーグ》

15点3ゲーム(最大21点)

Aブロック	1 佐々木 茉央	2 石井 未羽	3 上村 那智	勝 敗	得失ゲーム	得失点	順 位
1 佐々木 茉央 (直江津) 長岡・県南1位	/	① 2 $\left(\begin{smallmatrix} 15-0 \\ 15-1 \end{smallmatrix} \right)$ 0	① 2 $\left(\begin{smallmatrix} 15-5 \\ 15-4 \end{smallmatrix} \right)$ 0	2-0	4-0		1位
2 石井 未羽 (畑野) 新潟・佐渡3位	① 0 $\left(\begin{smallmatrix} 0-15 \\ 1-15 \end{smallmatrix} \right)$ 2	/	① 0 $\left(\begin{smallmatrix} 3-15 \\ 6-15 \end{smallmatrix} \right)$ 2	0-2	0-4		3位
3 上村 那智 (こぼど) 長岡・県南6位	① 0 $\left(\begin{smallmatrix} 5-15 \\ 4-15 \end{smallmatrix} \right)$ 2	① 2 $\left(\begin{smallmatrix} 15-3 \\ 15-6 \end{smallmatrix} \right)$ 0	/	1-1	2-2		2位

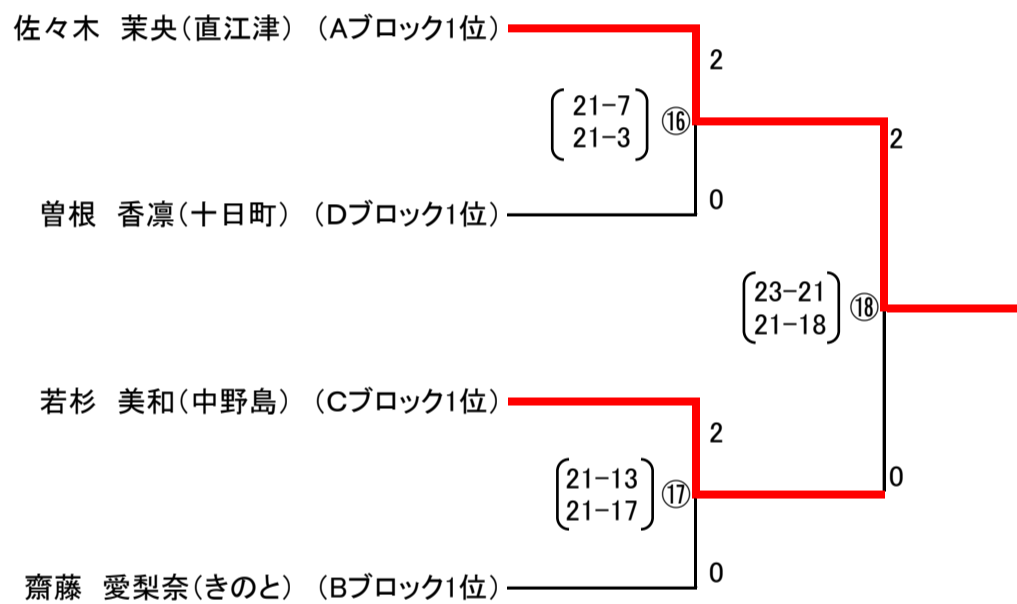
Bブロック	1 齋藤 愛梨奈	2 五十嵐 蘭	3 緒方 塔子	勝 敗	得失ゲーム	得失点	順 位
1 齋藤 愛梨奈 (きのと) 県北・県央1位	/	① 2 $\left(\begin{smallmatrix} 15-8 \\ 15-5 \end{smallmatrix} \right)$ 0	① 2 $\left(\begin{smallmatrix} 15-4 \\ 15-7 \end{smallmatrix} \right)$ 0	2-0	4-0		1位
2 五十嵐 蘭 (中野島) 長岡・県央3位	① 0 $\left(\begin{smallmatrix} 8-15 \\ 5-15 \end{smallmatrix} \right)$ 2	/	① 2 $\left(\begin{smallmatrix} 15-7 \\ 15-3 \end{smallmatrix} \right)$ 0	1-1	2-2		2位
3 緒方 塔子 (畑野) 新潟・佐渡4位	① 0 $\left(\begin{smallmatrix} 4-15 \\ 7-15 \end{smallmatrix} \right)$ 2	① 0 $\left(\begin{smallmatrix} 7-15 \\ 3-15 \end{smallmatrix} \right)$ 2	/	0-2	0-4		3位

Cブロック	1 近藤 里紗	2 若杉 美和	3 小林 鈴奈	勝 敗	得失ゲーム	得失点	順 位
1 近藤 里紗 (畑野) 新潟・佐渡1位	/	① 0 $\left(\begin{smallmatrix} 5-15 \\ 2-15 \end{smallmatrix} \right)$ 2	① 0 $\left(\begin{smallmatrix} 3-15 \\ 12-15 \end{smallmatrix} \right)$ 2	0-2	0-4		3位
2 若杉 美和 (中野島) 長岡・県南2位	① 2 $\left(\begin{smallmatrix} 15-5 \\ 15-2 \end{smallmatrix} \right)$ 0	/	① 2 $\left(\begin{smallmatrix} 15-6 \\ 16-14 \end{smallmatrix} \right)$ 0	2-0	4-0		1位
3 小林 鈴奈 (燕) 県北・県央3位	① 2 $\left(\begin{smallmatrix} 15-3 \\ 15-12 \end{smallmatrix} \right)$ 0	① 0 $\left(\begin{smallmatrix} 6-15 \\ 14-16 \end{smallmatrix} \right)$ 2	/	1-1	2-2		2位

Dブロック	1 吉田 はづき	2 星野 愛梨	3 平野 汐来	4 曾根 香凜	勝 敗	得失ゲーム	得失点	順 位
1 吉田 はづき (佐和田) 新潟・佐渡2位		① 0 (4-15 / 7-15) 2	① 0 (6-15 / 6-15) 2	① 0 (0-15 / 2-15) 2	0-3	0-6		4位
2 星野 愛梨 (水原) 県北・県央3位	① 2 (15-4 / 15-7) 0		① 0 (3-15 / 5-15) 2	① 0 (6-15 / 6-15) 2	1-2	2-4		3位
3 平野 汐来 (つばさ) 長岡・県南5位	① 2 (15-6 / 15-6) 0	① 2 (15-3 / 15-5) 0		① 0 (13-15 / 10-15) 2	2-1	4-2		2位
4 曾根 香凜 (十日町) 長岡・県南4位	① 2 (15-0 / 15-2) 0	① 2 (15-6 / 15-6) 0	① 2 (15-13 / 15-10) 0		3-0	6-0		1位

《決勝トーナメント》

21点3ゲーム(最大30点)



小学生女子5年生以上シングルス

《予選リーグ》

15点3ゲーム(最大21点)

Aブロック	1 大石 宙	2 渡辺 楓永	3 荒井 綾香	4 平澤 朝陽	勝 敗	得失ゲーム	得失点	順 位
1 大石 宙 (中野島) 長岡・県南1位	①	① 2 (15-3) 15-3 0	① 2 (15-1) 15-7 0	① 2 (15-3) 15-6 0	3-0	6-0		1位
2 渡辺 楓永 (新発田) 県北・県央3位	① 0 (3-15) 3-15 2	①	① 2 (15-7) 15-11 0	① 0 (12-15) 4-15 2	1-2	2-4		3位
3 荒井 綾香 (小須戸) 新潟・佐渡4位	① 0 (1-15) 7-15 2	① 0 (7-15) 11-15 2	①	① 0 (6-15) 6-15 2	0-3	0-6		4位
4 平澤 朝陽 (直江津) 長岡・県南5位	① 0 (3-15) 6-15 2	① 2 (15-12) 15-4 0	① 2 (15-6) 15-6 0	①	2-1	4-2		2位

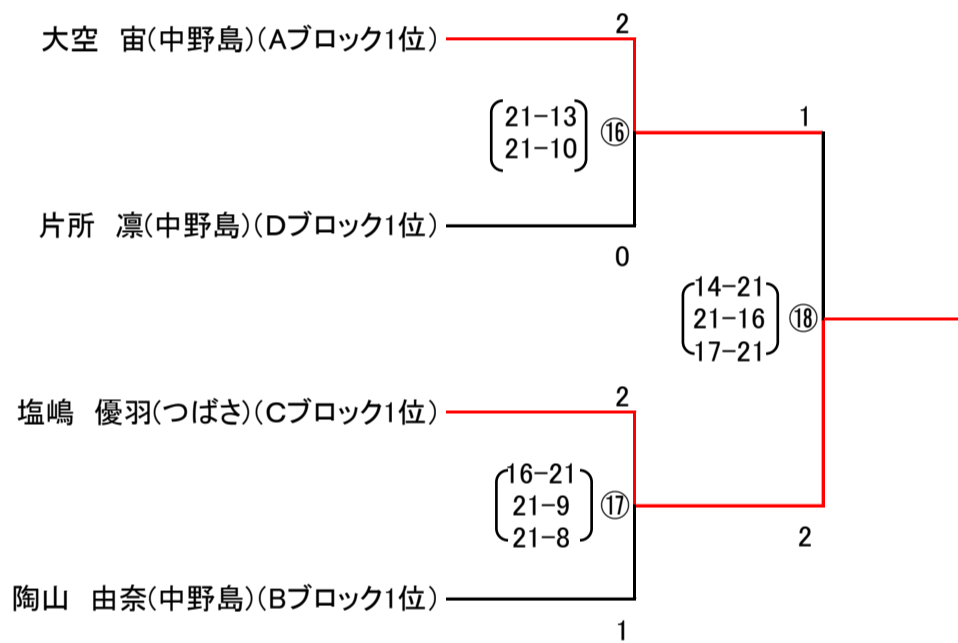
Bブロック	1 小泉 蒼空	2 陶山 由奈	3 吉田 有里奈	4 佐野 愛実花	勝 敗	得失ゲーム	得失点	順 位
1 小泉 蒼空 (きのと) 県北・県央1位	①	① 0 (キ)	① 0 (キ)	① 0 (キ)	0-3	0-6		4位
2 陶山 由奈 (中野島) 長岡・県南4位	① 2 (キ)	①	① 2 (15-10) 16-14 0	① 2 (15-5) 15-3 0	3-0	6-0		1位
3 吉田 有里奈 (新潟ジュニア) 新潟・佐渡3位	① 2 (キ)	① 0 (10-15) 14-16 2	①	① 2 (15-13) 15-11 0	2-1	4-2		2位
4 佐野 愛実花 (栃尾) 長岡・県南6位	① 2 (キ)	① ()	① ()	①	1-2	2-4		3位

Cブロック	1 塩嶋 優羽	2 斉藤 悠	3 柄沢 百美	4 高城 菜々美	勝 敗	得失ゲーム	得失点	順 位
1 塩嶋 優羽 (つばさ) 長岡・県南2位	①	① 2 (15-3) 15-6 0	① 2 (15-10) 15-11 0	① 2 (15-3) 15-4 0	3-0	6-0		1位
2 斉藤 悠 (小須戸) 新潟・佐渡2位	① 0 (3-15) 6-15 2	①	① 0 (6-15) 10-15 2	① 2 (15-6) 15-9 0	1-2	2-4		3位
3 柄沢 百美 (燕) 県北・県央2位	① 0 (10-15) 11-15 2	① 2 (15-6) 15-10 0	①	① 2 (15-5) 15-1 0	2-1	4-2		2位
4 高城 菜々美 (新潟ジュニア) 新潟・県南5位	① 0 (3-15) 4-15 2	① 0 (6-15) 9-15 2	① 0 (5-15) 1-15 2	①	0-3	0-6		4位

Dブロック	1 鳥谷 麻子	2 片所 凜	3 笹川 茉椰	4 池田 美日奈	勝 敗	得失ゲーム	得失点	順 位
1 鳥谷 麻子 (新潟ジュニア) 新潟・佐渡1位		① 1 $\left[\begin{array}{l} 11-15 \\ 15-10 \\ 8-15 \end{array} \right]$ 2	① 1 $\left[\begin{array}{l} 15-8 \\ 7-15 \\ 11-15 \end{array} \right]$ 2	① 2 $\left[\begin{array}{l} 15-3 \\ 15-1 \end{array} \right]$ 0	1-2	4-4		3位
2 片所 凜 (中野島) 長岡・県南3位	① 2 $\left[\begin{array}{l} 15-11 \\ 10-15 \\ 15-8 \end{array} \right]$ 1		① 2 $\left[\begin{array}{l} 15-6 \\ 15-11 \end{array} \right]$ 0	① 2 $\left[\begin{array}{l} 15-4 \\ 15-4 \end{array} \right]$ 0	3-0	6-1		1位
3 笹川 茉椰 (燕) 県北・県央3位	① 2 $\left[\begin{array}{l} 8-15 \\ 15-7 \\ 15-11 \end{array} \right]$ 1	① 0 $\left[\begin{array}{l} 6-15 \\ 11-15 \end{array} \right]$ 2		① 2 $\left[\begin{array}{l} 15-1 \\ 15-2 \end{array} \right]$ 0	2-1	4-3		2位
4 池田 美日奈 (佐和田) 新潟・佐渡6位	① 0 $\left[\begin{array}{l} 3-15 \\ 1-15 \end{array} \right]$ 2	① 0 $\left[\begin{array}{l} 4-15 \\ 4-15 \end{array} \right]$ 2	① 0 $\left[\begin{array}{l} 1-15 \\ 2-15 \end{array} \right]$ 2		0-3	0-6		4位

《決勝トーナメント》

21点3ゲーム(最大30点)



小学生女子ダブルス

《予選リーグ》

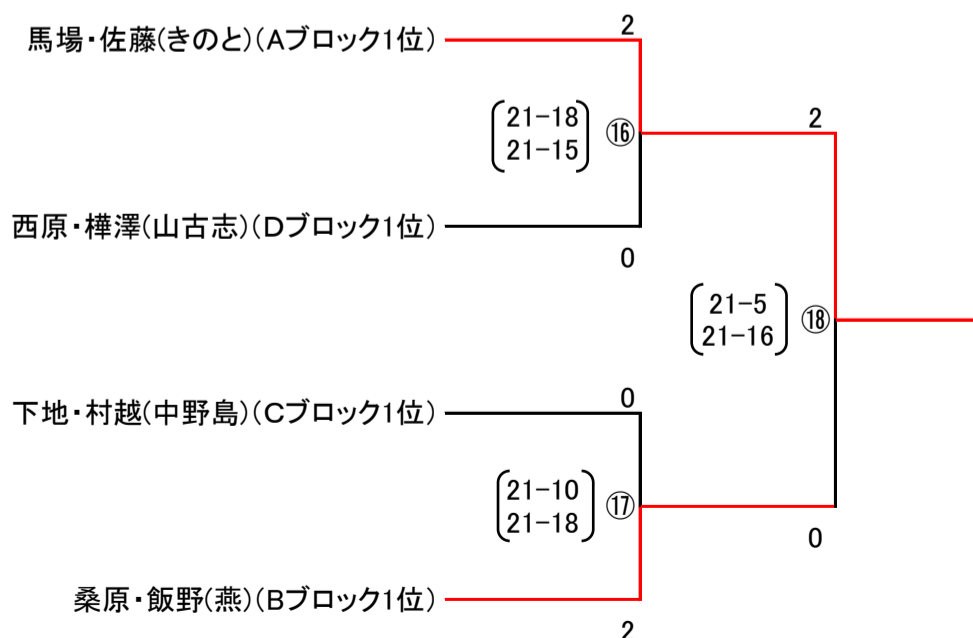
15点3ゲーム(最大21点)

Aブロック	1 馬場 楓果・佐藤 珠羽	2 池端 美優・石川 遥香	3 下地 夏実・村越 遥妃	4 佐藤 乃衣・酒井 綾夏	勝 敗	得失ゲーム	得失点	順 位
1 馬場 楓果・佐藤 珠羽 (きのと) 県北・県央1位	①	① 2 (15-6) 15-4 0	① 2 (15-4) 15-4 0	① 2 (15-3) 15-3 0	3-0	6-0		1位
2 池端 美優・石川 遥香 (燕) 県北・県央3位	① 0 (6-15) 4-15 2	①	① 0 (14-16) 13-15 2	① 2 (15-7) 15-7 0	1-2	2-4		3位
3 下地 夏実・村越 遥妃 (中野島) 長岡・県南2位	① 0 (4-15) 4-15 2	① 2 (16-14) 15-13 0	①	① 2 (15-7) 15-12 0	2-1	4-2		2位
4 佐藤 乃衣・酒井 綾夏 (栃尾) 長岡・県南3位	① 0 (3-15) 3-15 2	① 0 (7-15) 7-15 2	① 0 (7-15) 12-15 2	①	0-2	0-6		4位

Bブロック	1 本田 真菜・信田 紗希	2 桑原 亜弥・飯野 沙耶	3 西原 ももこ・樺澤 あいら	4 菊地 青空・吉田 萌々花	勝 敗	得失ゲーム	得失点	順 位
1 本田 真菜・信田 紗希 (きのと) 県北・県央3位	①	① 0 (9-15) 5-15 2	① 0 (10-15) 5-15 2	① 2 (15-9) 15-8 0	1-2	2-4		3位
2 桑原 亜弥・飯野 沙耶 (燕) 県北・県央3位	① 2 (15-9) 15-5 0	①	① 2 (15-9) 15-9 0	① 2 (15-11) 15-5 0	3-0	6-0		1位
3 西原 ももこ・樺澤 あいら (山古志) 長岡・県南1位	① 2 (15-10) 15-3 0	① 0 (9-15) 9-15 2	①	① 2 (15-2) 15-8 0	2-1	4-2		2位
4 菊地 青空・吉田 萌々花 (佐和田) 新潟・佐渡1位	① 0 (9-15) 8-15 2	① 0 (11-15) 5-15 2	① 0 (2-15) 8-15 2	①	0-3	0-6		4位

《決勝トーナメント》

21点3ゲーム(最大30点)



小学生男子ダブルス

15点3ゲーム(最大21点)

	1 富沢 大翔 石澤 輝樹	2 飯沼 新太 齋藤 亮冴	3 中村 大和 星野 優希	4 池田 飛陽 酒井 宣聡	5 水澤 柊佑 高橋 優希	勝 敗	得失ゲー ム	得失点	順 位
1 富沢 大翔 石澤 輝樹 (津南) 長岡・県南2位		① 2 $\left(\begin{array}{l} 15-7 \\ 15-8 \end{array} \right)$ 0	① 2 $\left(\begin{array}{l} 15-11 \\ 15-13 \end{array} \right)$ 0	① 2 $\left(\begin{array}{l} 15-5 \\ 15-12 \end{array} \right)$ 0	① 2 $\left(\begin{array}{l} 15-8 \\ 15-4 \end{array} \right)$ 0	4-0	8-0		1位
2 飯沼 新太 齋藤 亮冴 (きのと) 県北・県央1位	① 0 $\left(\begin{array}{l} 7-15 \\ 8-15 \end{array} \right)$ 2		① 0 $\left(\begin{array}{l} 15-17 \\ 15-17 \end{array} \right)$ 2	① 0 $\left(\begin{array}{l} 9-15 \\ 5-15 \end{array} \right)$ 2	① 2 $\left(\begin{array}{l} 15-6 \\ 15-9 \end{array} \right)$ 0	1-3	2-6		4位
3 中村 大和 星野 優希 (栃尾) 長岡・県南1位	① 0 $\left(\begin{array}{l} 11-15 \\ 13-15 \end{array} \right)$ 2	① 2 $\left(\begin{array}{l} 17-15 \\ 17-15 \end{array} \right)$ 0		① 2 $\left(\begin{array}{l} 15-16 \\ 10-15 \\ 15-10 \end{array} \right)$ 1	① 2 $\left(\begin{array}{l} 15-7 \\ 15-6 \end{array} \right)$ 0	3-1	6-3		2位
4 池田 飛陽 酒井 宣聡 (中野島) 長岡・県南3位	① 0 $\left(\begin{array}{l} 5-15 \\ 12-15 \end{array} \right)$ 2	① 2 $\left(\begin{array}{l} 15-9 \\ 5-15 \end{array} \right)$ 0	① 1 $\left(\begin{array}{l} 10-15 \\ 15-10 \\ 10-15 \end{array} \right)$ 2		① 2 $\left(\begin{array}{l} 15-5 \\ 15-2 \end{array} \right)$ 0	2-2	5-4		3位
5 水澤 柊佑 高橋 優希 (きのと) 県北・県央2位	① 0 $\left(\begin{array}{l} 8-15 \\ 4-15 \end{array} \right)$ 2	① 0 $\left(\begin{array}{l} 6-15 \\ 9-15 \end{array} \right)$ 2	① 0 $\left(\begin{array}{l} 7-15 \\ 6-15 \end{array} \right)$ 2	① 0 $\left(\begin{array}{l} 5-15 \\ 2-15 \end{array} \right)$ 2		0-4	0-8		5位

小学生男子4年生以下シングルス

《予選リーグ》

15点3ゲーム(最大21点)

Aブロック	1 高城 直輝	2 榎本 達輝	3 水澤 颯	勝 敗	得失ゲーム	得失点	順 位
1 高城 直輝 (新潟ジュニア) 新潟・佐渡1位	/	① 0 $\left(\begin{array}{l} 4-15 \\ 11-15 \end{array} \right)$ 2	⑪ 2 $\left(\begin{array}{l} 15-6 \\ 6-15 \\ 15-13 \end{array} \right)$ 1	1-1	2-3		2位
2 榎本 達輝 (こぼど) 長岡・県南2位	① 2 $\left(\begin{array}{l} 15-4 \\ 15-11 \end{array} \right)$ 0	/	⑥ 2 $\left(\begin{array}{l} 15-1 \\ 15-7 \end{array} \right)$ 0	2-0	4-0		1位
3 水澤 颯 (築地) 県北・県央3位	⑪ 1 $\left(\begin{array}{l} 6-15 \\ 15-6 \\ 13-15 \end{array} \right)$ 2	⑥ 0 $\left(\begin{array}{l} 1-15 \\ 7-15 \end{array} \right)$ 2	/	0-2	1-4		3位

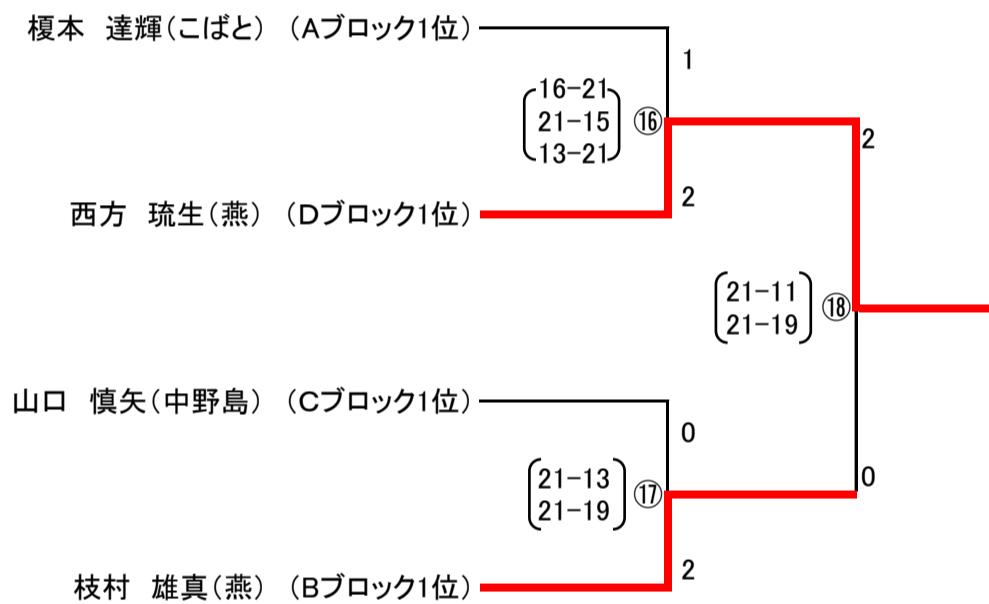
Bブロック	1 枝村 雄真	2 星野 優来	3 今井 晴翔	勝 敗	得失ゲーム	得失点	順 位
1 枝村 雄真 (燕) 県北・県央1位	/	② 2 $\left(\begin{array}{l} 16-14 \\ 15-12 \end{array} \right)$ 0	⑫ 2 $\left(\begin{array}{l} 15-8 \\ 15-7 \end{array} \right)$ 0	2-0	4-0		1位
2 星野 優来 (山古志) 長岡・県南3位	② 0 $\left(\begin{array}{l} 14-16 \\ 12-15 \end{array} \right)$ 2	/	⑦ 2 $\left(\begin{array}{l} 15-17 \\ 15-11 \\ 15-5 \end{array} \right)$ 1	1-1	2-3		2位
3 今井 晴翔 (新潟ジュニア) 新潟・佐渡3位	⑫ 0 $\left(\begin{array}{l} 8-15 \\ 7-15 \end{array} \right)$ 2	⑦ 1 $\left(\begin{array}{l} 17-15 \\ 11-15 \\ 5-15 \end{array} \right)$ 2	/	0-2	1-4		3位

Cブロック	1 長部 遥人	2 菊地 文琉	3 山口 慎矢	勝 敗	得失ゲーム	得失点	順 位
1 長部 遥人 (長岡大島) 長岡・県南1位	/	③ 2 $\left(\begin{array}{l} 15-3 \\ 15-4 \end{array} \right)$ 0	⑬ 1 $\left(\begin{array}{l} 14-16 \\ 15-13 \\ 11-15 \end{array} \right)$ 2	1-1	3-2		2位
2 菊地 文琉 (佐和田) 新潟・佐渡2位	③ 0 $\left(\begin{array}{l} 3-15 \\ 4-15 \end{array} \right)$ 2	/	⑧ 0 $\left(\begin{array}{l} 7-15 \\ 3-15 \end{array} \right)$ 2	0-2	0-4		3位
3 山口 慎矢 (中野島) 長岡・県南6位	⑬ 2 $\left(\begin{array}{l} 16-14 \\ 13-15 \\ 15-11 \end{array} \right)$ 1	⑧ 2 $\left(\begin{array}{l} 15-7 \\ 15-3 \end{array} \right)$ 0	/	2-0	4-1		1位

Dブロック	1 キ 野村 楓 希	2 西方 琉生	3 石田 望徠	4 伏見 陸	勝 敗	得失ゲーム	得失点	順 位
1 キ 野村 楓希 (十日町) 長岡・県南4位		④ 0 (キ) 2	⑨ 0 (キ) 2	⑮ 0 (キ) 2	0-3	0-6		4位
2 西方 琉生 (燕) 県北・県央2位	④ 2 (キ) 0		⑭ 2 (15-3 15-5) 0	⑩ 2 (14-16 15-5 15-6) 1	3-0	6-1		1位
3 石田 望徠 (小須戸) 新潟・佐渡4位	⑨ 2 (キ) 0	⑭ 0 (3-15 5-15) 2		⑤ 0 (4-15 3-15) 2	1-2	2-4		3位
4 伏見 陸 (長岡大島) 長岡・県南5位	⑮ 2 (キ) 0	⑩ 1 (16-14 5-15 6-15) 2	⑤ 2 (15-4 15-3) 0		2-1	5-2		2位

《決勝トーナメント》

21点3ゲーム(最大30点)



小学生男子5年生以上シングルス

《予選リーグ》

15点3ゲーム(最大21点)

Aブロック	1 土田 隼輝	2 今井 駿天	3 監物 叶太	勝 敗	得失ゲーム	得失点	順 位
1 土田 隼輝 (見附) 県北・県央1位	/	① 2 (15-6) 15-3 0	① 2 (15-5) 15-5 0	2-0	4-0		1位
2 今井 駿天 (こばと) 長岡・県南3位	① 0 (6-15) 3-15 2	/	① 2 (17-15) 15-10 0	1-1	2-2		2位
3 監物 叶太 (小須戸) 新潟・佐渡4位	① 0 (5-15) 5-15 2	① 0 (15-17) 10-15 2	/	0-2	0-4		3位

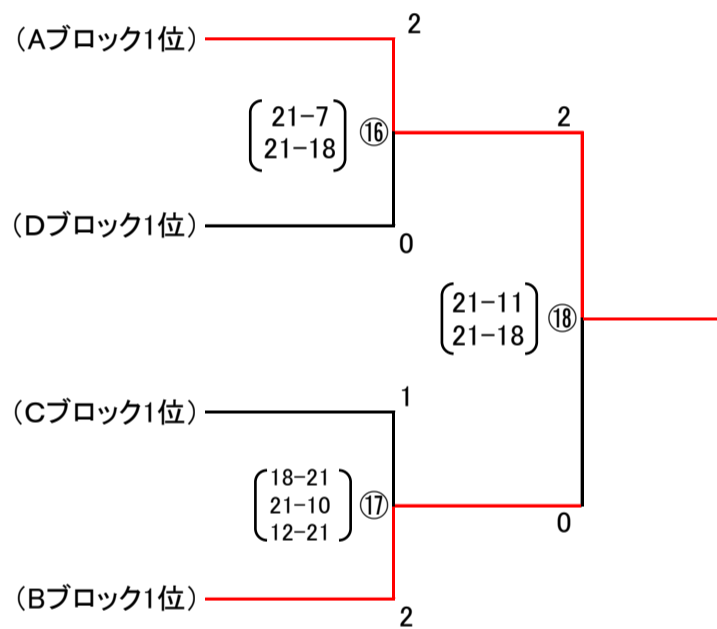
Bブロック	1 大滝 峻央	2 武田 宗一郎	3 田中 飛翔	勝 敗	得失ゲーム	得失点	順 位
1 大滝 峻央 (新潟ジュニア) 新潟・佐渡1位	/	① 1 (11-15) 15-7 2 12-15	① 2 (15-9) 15-12 0	1-1	3-2 (+1)		1位
2 武田 宗一郎 (燕) 県北・県央3位	① 2 (15-11) 7-15 1 15-12	/	① 0 (13-15) 9-15 2	1-1	2-3 (-1)		2位
3 田中 飛翔 (中野島) 長岡・県南4位	① 0 (9-15) 12-15 2	① 2 (15-13) 15-9 0	/	1-1	2-2 (±0)		3位

Cブロック	1 藤木 陽滉	2 折笠 優樹	3 加賀 洸太郎	4 長谷川 恵風	勝 敗	得失ゲーム	得失点	順 位
1 藤木 陽滉 (津南) 長岡・県南1位	/	① 2 (15-9) 15-5 0	① 2 (15-7) 15-7 0	① 2 (15-4) 15-4 0	3-0	6-0		1位
2 折笠 優樹 (新発田) 県北・県央2位	① 0 (9-15) 5-15 2	/	① 2 (13-15) 15-9 1 15-10	① 2 (15-9) 15-6 0	2-1	4-3		2位
3 加賀 洸太郎 (畑野) 新潟・佐渡3位	① 0 (7-15) 7-15 2	① 1 (15-13) 9-15 2 10-15	/	① 2 (13-15) 15-13 1 15-13	1-2	3-5		3位
4 長谷川 恵風 (中野島) 長岡・県南5位	① 0 (4-15) 4-15 2	① 0 (9-15) 6-15 2	① 1 (15-13) 13-15 2 13-15	/	0-3	1-6		4位

Dブロック	1 渡辺 志道	2 山上 羽月	3 石田 碧生	4 高野 大和	勝 敗	得失ゲーム	得失点	順 位
1 渡辺 志道 (佐和田) 新潟・佐渡2位		① 0 (13-15) 14-16 2	① 2 (15-5) 15-6 0	① 2 (15-8) 15-9 0	2-1	4-2		2位
2 山上 羽月 (北部) 長岡・県南2位	① 2 (15-13) 16-14 0		① 2 (15-6) 15-3 0	① 2 (15-10) 15-9 0	3-0	6-0		1位
3 石田 碧生 (小須戸) 新潟・佐渡5位	① 0 (5-15) 6-15 2	① 0 (6-15) 3-15 2		① 0 (6-15) 3-15 2	0-3	0-6		4位
4 高野 大和 (長岡大島) 長岡・県南6位	① 0 (8-15) 9-15 2	① 6 (10-15) 9-15 2	① 2 (15-6) 15-3 0		1-2	2-4		3位

《決勝トーナメント》

21点3ゲーム(最大30点)



中学生女子シングルス

21点3ゲーム(最大30点)

	1 貝澤 妃采乃	2 多田 歩花	3 大野 綾香	4 飯沼 亜里紗	勝 敗	得失ゲーム	得失点	順 位
1 貝澤 妃采乃 (直江津) 長岡・県南1位	①	① 0 $\left(\begin{matrix} 10-1 \\ 16-21 \end{matrix} \right)$ 2	① 2 $\left(\begin{matrix} 21-11 \\ 21-7 \end{matrix} \right)$ 0	① 0 $\left(\begin{matrix} 9-21 \\ 14-21 \end{matrix} \right)$ 2	1-2	0-6		3位
2 多田 歩花 (栃尾) 長岡・県南2位	① 2 $\left(\begin{matrix} 21-10 \\ 21-16 \end{matrix} \right)$ 0	①	① 2 $\left(\begin{matrix} 21-8 \\ 21-9 \end{matrix} \right)$ 0	① 2 $\left(\begin{matrix} 20-22 \\ 21-14 \\ 21-14 \end{matrix} \right)$ 1	3-0	6-1		1位
3 大野 綾香 (小須戸) 新潟・佐渡2位	① 0 $\left(\begin{matrix} 11-21 \\ 7-21 \end{matrix} \right)$ 2	① 0 $\left(\begin{matrix} 8-21 \\ 9-21 \end{matrix} \right)$ 2	①	① 0 $\left(\begin{matrix} 12-21 \\ 14-21 \end{matrix} \right)$ 2	0-3	0-6		4位
4 飯沼 亜里紗 (きのと) 県北・県央1位	① 2 $\left(\begin{matrix} 21-9 \\ 21-14 \end{matrix} \right)$ 0	① 1 $\left(\begin{matrix} 22-20 \\ 14-21 \\ 14-21 \end{matrix} \right)$ 2	① 2 $\left(\begin{matrix} 21-12 \\ 21-14 \end{matrix} \right)$ 0	①	2-1	5-2		2位

中学生男子シングルス

21点3ゲーム(最大30点)

	1 栗本 祐也	2 那須野 晴輝	3 西野 滯頼	4 岩田 圭	勝 敗	得失ゲーム	得失点	順 位
1 栗本 祐也 (直江津) 長岡・県南1位	①	① 0 (キ) 2	① 0 (キ) 2	① 0 (キ) 2	0-3	0-6		4位
2 那須野 晴輝 (長岡大島) 長岡・県南2位	① 2 (キ) 0	①	① 2 (21-13 21-18) 0	① 2 (21-13 21-16) 0	3-0	6-0		1位
3 西野 滯頼 (十日町) 長岡・県南3位	① 2 (キ) 0	① 0 (13-21 18-21) 2	①	① 1 (21-18 19-21 20-22) 2	1-2	3-4		3位
4 岩田 圭 (十日町) 長岡・県南4位	① 2 (キ) 0	① 0 (13-21 16-21) 2	① 2 (18-21 21-19 22-20) 1	①	2-1	4-3		2位

中学生男子ダブルス

21点3ゲーム(最大30点)

	1 古川 晃大・平野 楓大	2 稲田 瑛介・佐野 壮太	3 片山 夏響・古川 雄大	勝 敗	得失ゲーム	得失点	順 位
1 古川 晃大・平野 楓大 (つばさ) 長岡・県南1位	①	① 2 $\left(\begin{matrix} 21-9 \\ 21-18 \end{matrix} \right)$ 0	① 2 $\left(\begin{matrix} 21-8 \\ 21-16 \end{matrix} \right)$ 0	2-0	4-0		1位
2 稲田 瑛介・佐野 壮太 (栃尾) 長岡・県南2位	① 0 $\left(\begin{matrix} 9-21 \\ 18-21 \end{matrix} \right)$ 2	①	① 2 $\left(\begin{matrix} 21-14 \\ 21-16 \end{matrix} \right)$ 0	1-1	2-2		2位
3 片山 夏響・古川 雄大 (つばさ) 長岡・県南3位	① 0 $\left(\begin{matrix} 8-21 \\ 16-21 \end{matrix} \right)$ 2	① 0 $\left(\begin{matrix} 14-21 \\ 16-21 \end{matrix} \right)$ 2	①	0-2	0-4		3位