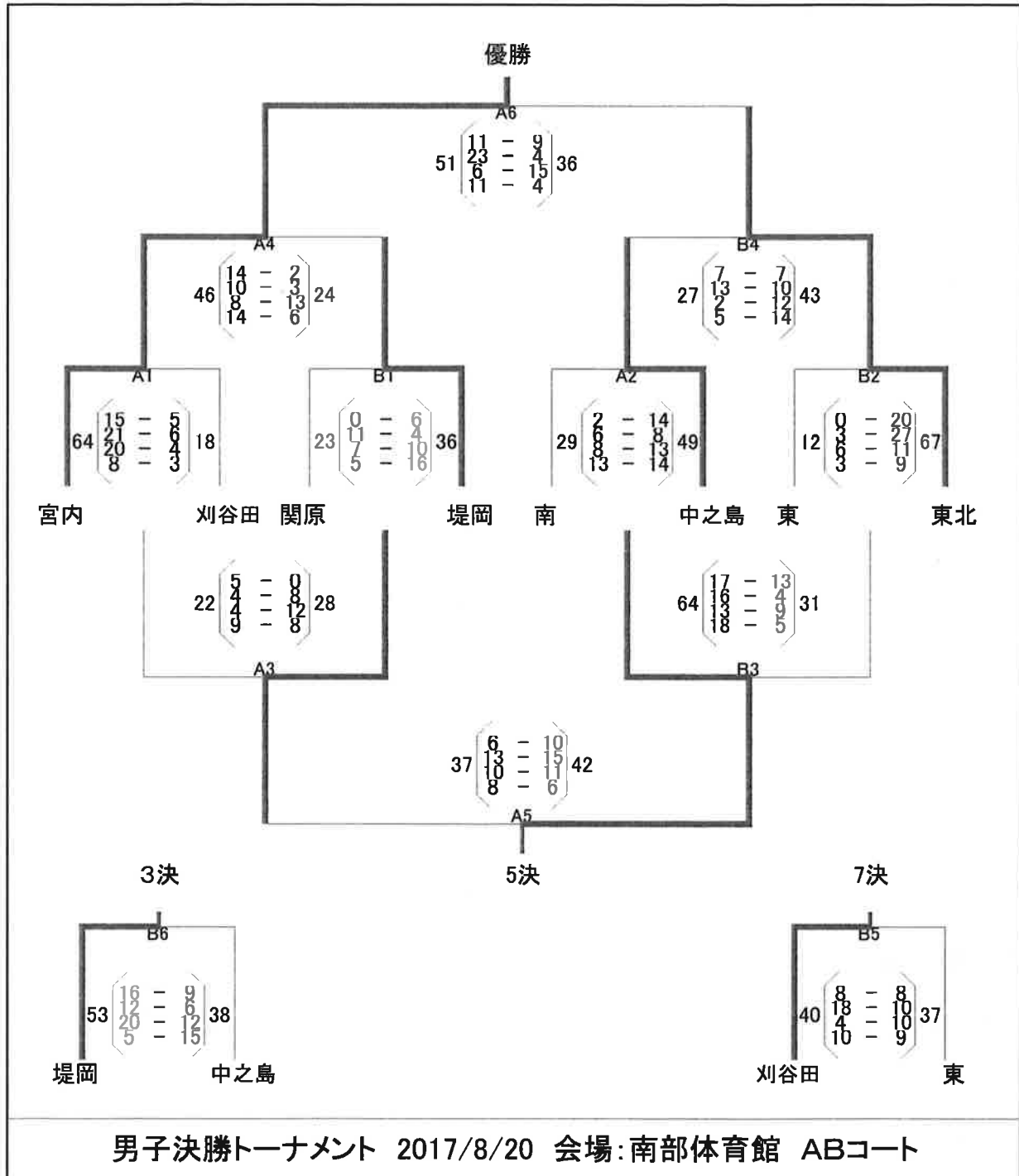


男子予選リーグ 2017/08/19

※スコア-は若い番号が左側

<p>aブロック 越路中学校 CDコート</p>	<p>宮内 23-2, 19-3, 27-6 vs 24-0, 30-0, 22-4 (4)</p> <p>江陽 6-6, 10-8, 11-11 vs 17-12, 19-10, 10-13 (35)</p> <p>東 10-4, 10-10, 8-4, 8-18 vs 10-4, 10-10, 8-4, 8-18 (36)</p> <p>越路 24-0, 30-0, 22-4 (4)</p> <p>東 10-4, 10-10, 8-4, 8-18 (36)</p> <p>寺泊 17-12, 19-10, 10-13 (35)</p> <p>aブロック1位</p> <p>宮内 28-1, 24-15, 21-6 vs 21 (東)</p>
<p>bブロック 越路中学校 CDコート</p>	<p>東北 19-6, 27-5, 27-2 vs 20-0, 13-3, 20-2 (9)</p> <p>刈谷田 4-22, 3-20, 3-13 vs 23-4, 16-10, 12-7 (23)</p> <p>刈谷田 10-8, 12-9, 14-8 vs 10-8, 12-9, 14-8 (31)</p> <p>三島 20-0, 13-3, 20-2 (9)</p> <p>刈谷田 23-4, 16-10, 12-7 (23)</p> <p>bブロック1位</p> <p>東北 17-9, 19-9, 9-9 vs 29 (刈谷田)</p>
<p>cブロック 南部体育館 ABコート</p>	<p>南 19-5, 17-10, 17-10 vs 18-0, 14-3, 14-6 (11)</p> <p>旭岡 15-7, 26-13, 10-13 vs 18-0, 14-3, 14-6 (11)</p> <p>旭岡 10-1, 9-1, 17-14 vs 10-1, 9-1, 17-14 (56)</p> <p>大島 18-0, 14-3, 14-6 (11)</p> <p>旭岡 18-0, 14-3, 14-6 (11)</p> <p>cブロック1位</p> <p>南 15-20, 12-10, 9-9 vs 31 (関原)</p>
<p>dブロック 南部体育館 ABコート</p>	<p>堤岡 14-2, 15-2, 14-3 vs 34-0, 30-4, 39-0 (10)</p> <p>西 30-2, 12-8, 13-2 vs 34-0, 30-4, 39-0 (10)</p> <p>西 13-3, 5-5, 0-16, 0-14 vs 13-3, 5-5, 0-16, 0-14 (76)</p> <p>秋葉 34-0, 30-4, 39-0 (10)</p> <p>西 13-3, 5-5, 0-16, 0-14 (76)</p> <p>中之島 34-0, 30-4, 39-0 (10)</p> <p>dブロック1位</p> <p>堤岡 7-4, 11-10, 9-7 vs 32 (中之島)</p>

予選リーグ・決勝トーナメントの競技時間は6分-6分-(7分)-6分-6分とする。



成績	1位	2位	3位	4位	5位	6位	7位	8位
	宮内	東北	堤岡	中之島	南	関原	刈谷田	東

◆予選リーグ戦の順位決定方法◆

- ①勝率
  - ②2チームの勝率が同じ場合は、当該チーム同士の対戦を優先する。
  - ③3チーム以上のチームが同率の場合や、対戦していない2チームが同率の場合  
得失点率(全試合) = 総得点 / 総失点
  - ④得失点率も同じ場合は、総得点の多いチーム
- ※各チームが2試合を行った時点で暫定の1位と2位を決定し、その2チームで試合を行い順位を決定する。ただし、リーグ戦ですでに試合を行っている2チームが該当する場合には、順位決定戦を行わずリーグ戦の結果で順位を決定する。

試合時間

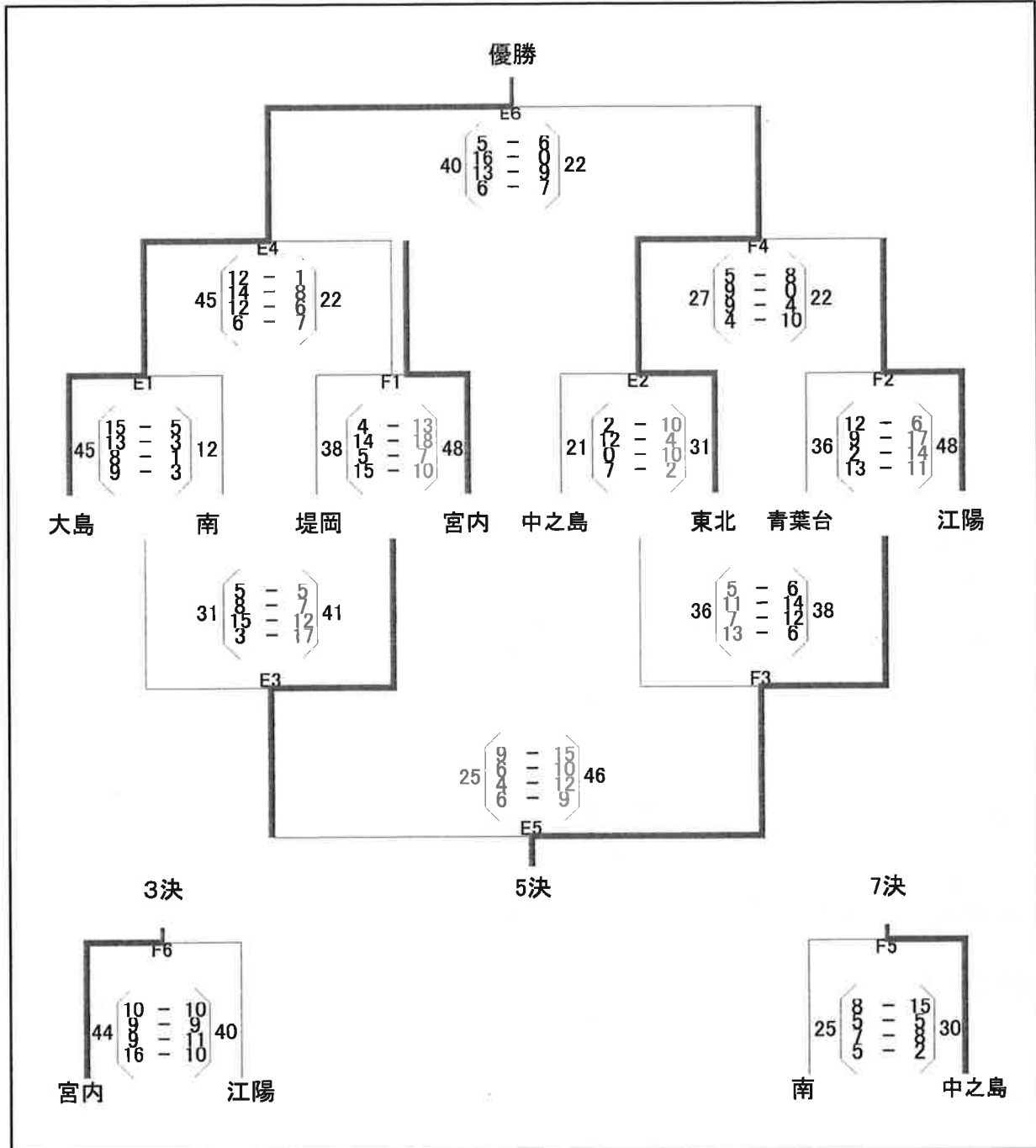
- 1 09:00
- 2 10:10
- 3 11:20
- 4 12:30
- 5 13:40
- 6 14:50

女子予選リーグ 2017/08/19

※スコア-は若い番号が左側

<p>aブロック</p> <p>中之島 中学校</p> <p>GHコート</p>	<p>大島 ①</p> <p>秋葉 ②</p> <p>青葉台 ③</p> <p>G1: 大島 19 (62) vs 秋葉 39 (62)</p> <p>G3: 秋葉 39 (62) vs 青葉台 45 (52)</p> <p>G5: 大島 19 (62) vs 青葉台 45 (52)</p>	<p>aブロック1位</p>
<p>bブロック</p> <p>中之島 体育館</p> <p>EFコート</p>	<p>江陽 ④</p> <p>越路 ⑤</p> <p>南 ⑥</p> <p>北 ⑦</p> <p>E1: 江陽 16 (70) vs 北 19 (72)</p> <p>E3: 江陽 16 (70) vs 越路 6 (70)</p> <p>F1: 越路 6 (70) vs 南 76 (40)</p> <p>F3: 北 19 (72) vs 南 76 (40)</p>	<p>bブロック1位</p>
<p>cブロック</p> <p>中之島 中学校</p> <p>GHコート</p>	<p>中之島 ⑧</p> <p>西 ⑨</p> <p>堤岡 ⑩</p> <p>附属 ⑪</p> <p>G2: 中之島 34 (39) vs 附属 6 (88)</p> <p>G4: 中之島 34 (39) vs 西 33 (39)</p> <p>H2: 西 33 (39) vs 堤岡 40 (49)</p> <p>H4: 附属 6 (88) vs 堤岡 40 (49)</p>	<p>cブロック1位</p>
<p>dブロック</p> <p>中之島 体育館</p> <p>EFコート</p>	<p>宮内 ⑫</p> <p>東 ⑬</p> <p>東北 ⑭</p> <p>三島 ⑮</p> <p>E2: 宮内 12 (69) vs 三島 16 (58)</p> <p>E4: 宮内 12 (69) vs 東 11 (69)</p> <p>F2: 東 11 (69) vs 東北 43 (37)</p> <p>F4: 三島 16 (58) vs 東北 43 (37)</p>	<p>dブロック1位</p>

予選リーグ・決勝トーナメントの競技時間は6分-6分-(7分)-6分-6分とする。



女子決勝トーナメント 2017/08/20 会場:中之島体育館 EFコート

成績	1位	2位	3位	4位	5位	6位	7位	8位
	大島	東北	宮内	江陽	青葉台	堤岡	中之島	南

◆予選リーグ戦の順位決定方法◆

- ①勝率
- ②2チームの勝率が同じ場合は、当該チーム同士の対戦を優先する。
- ③3チーム以上のチームが同率の場合や、対戦していない2チームが同率の場合  
得失点率(全試合) = 総得点 / 総失点
- ④得失点率も同じ場合は、総得点の多いチーム

※各チームが2試合を行った時点で暫定の1位と2位を決定し、その2チームで試合を行い順位を決定する。ただし、リーグ戦ですでに試合を行っている2チームが該当する場合には、順位決定戦を行わずリーグ戦の結果で順位を決定する。

試合時間

- 1 09:00
- 2 10:10
- 3 11:20
- 4 12:30
- 5 13:40
- 6 14:50