

# 平成30年度長岡市スポーツ少年団冬季ミニバスケットボール大会

## 男子予選リーグ(1月14日)

Aリーグ	小千谷スパーソックス	新町レックス	小出ミニバス	勝敗	得失点	順位
小千谷スパーソックス		43 $\left( \begin{smallmatrix} 30 & - & 11 \\ 13 & - & 24 \end{smallmatrix} \right)$ 35	69 $\left( \begin{smallmatrix} 33 & - & 2 \\ 36 & - & 3 \end{smallmatrix} \right)$ 5	2-0	72	1
新町レックス	35 $\left( \begin{smallmatrix} 11 & - & 30 \\ 24 & - & 13 \end{smallmatrix} \right)$ 43		82 $\left( \begin{smallmatrix} 35 & - & 8 \\ 47 & - & 10 \end{smallmatrix} \right)$ 18	1-1	56	2
小出ミニバス	5 $\left( \begin{smallmatrix} 2 & - & 33 \\ 3 & - & 36 \end{smallmatrix} \right)$ 69	18 $\left( \begin{smallmatrix} 8 & - & 35 \\ 10 & - & 47 \end{smallmatrix} \right)$ 82		0-2	-128	3

Bリーグ	つつみミニバス	川崎東	水沢ウインズ	勝敗	得失点	順位
つつみミニバス		48 $\left( \begin{smallmatrix} 32 & - & 12 \\ 16 & - & 22 \end{smallmatrix} \right)$ 34	53 $\left( \begin{smallmatrix} 29 & - & 11 \\ 24 & - & 18 \end{smallmatrix} \right)$ 29	2-0	38	1
川崎東	34 $\left( \begin{smallmatrix} 12 & - & 32 \\ 22 & - & 16 \end{smallmatrix} \right)$ 48		40 $\left( \begin{smallmatrix} 26 & - & 5 \\ 14 & - & 17 \end{smallmatrix} \right)$ 22	1-1	4	2
水沢ウインズ	29 $\left( \begin{smallmatrix} 11 & - & 29 \\ 18 & - & 24 \end{smallmatrix} \right)$ 53	22 $\left( \begin{smallmatrix} 5 & - & 26 \\ 17 & - & 14 \end{smallmatrix} \right)$ 40		0-2	-42	3

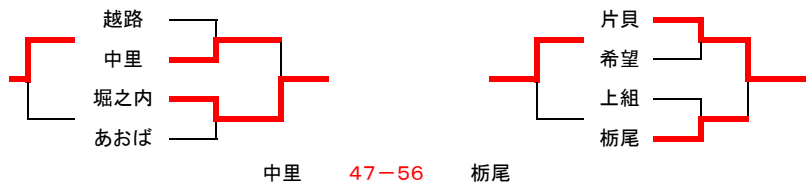
Cリーグ	宮内DJ	東小千谷GF	津南Bスリー	勝敗	得失点	順位
宮内DJ		62 $\left( \begin{smallmatrix} 24 & - & 24 \\ 38 & - & 20 \end{smallmatrix} \right)$ 44	71 $\left( \begin{smallmatrix} 33 & - & 8 \\ 38 & - & 10 \end{smallmatrix} \right)$ 18	2-0	71	1
東小千谷GF	44 $\left( \begin{smallmatrix} 24 & - & 24 \\ 20 & - & 38 \end{smallmatrix} \right)$ 62		42 $\left( \begin{smallmatrix} 19 & - & 21 \\ 23 & - & 26 \end{smallmatrix} \right)$ 47	0-2	-23	3
津南Bスリー	18 $\left( \begin{smallmatrix} 8 & - & 33 \\ 10 & - & 38 \end{smallmatrix} \right)$ 71	47 $\left( \begin{smallmatrix} 21 & - & 19 \\ 26 & - & 23 \end{smallmatrix} \right)$ 42		1-1	-48	2

Dリーグ	塩沢ミニバス	アルタイルJr	長岡南F	勝敗	得失点	順位
塩沢ミニバス		61 $\left( \begin{smallmatrix} 43 & - & 15 \\ 18 & - & 20 \end{smallmatrix} \right)$ 35	70 $\left( \begin{smallmatrix} 40 & - & 6 \\ 30 & - & 13 \end{smallmatrix} \right)$ 19	2-0	77	1
アルタイルJr	35 $\left( \begin{smallmatrix} 15 & - & 43 \\ 20 & - & 18 \end{smallmatrix} \right)$ 61		45 $\left( \begin{smallmatrix} 16 & - & 17 \\ 29 & - & 23 \end{smallmatrix} \right)$ 40	1-1	-21	2
長岡南F	19 $\left( \begin{smallmatrix} 6 & - & 40 \\ 13 & - & 30 \end{smallmatrix} \right)$ 70	40 $\left( \begin{smallmatrix} 17 & - & 16 \\ 23 & - & 29 \end{smallmatrix} \right)$ 45		0-2	-56	3

Eリーグ	広神99ers	上川西ミニバス	あさひシューターズ	勝敗	得失点	順位
広神99ers		70 $\left( \begin{smallmatrix} 29 & - & 7 \\ 41 & - & 13 \end{smallmatrix} \right)$ 20	67 $\left( \begin{smallmatrix} 35 & - & 20 \\ 32 & - & 6 \end{smallmatrix} \right)$ 26	2-0	91	1
上川西ミニバス	20 $\left( \begin{smallmatrix} 7 & - & 29 \\ 13 & - & 41 \end{smallmatrix} \right)$ 70		19 $\left( \begin{smallmatrix} 11 & - & 25 \\ 8 & - & 24 \end{smallmatrix} \right)$ 49	0-2	-80	3
あさひシューターズ	26 $\left( \begin{smallmatrix} 20 & - & 35 \\ 6 & - & 32 \end{smallmatrix} \right)$ 67	49 $\left( \begin{smallmatrix} 25 & - & 11 \\ 24 & - & 8 \end{smallmatrix} \right)$ 19		1-1	-11	2

Fリーグ	越路Jr.	堀之内LYNX	中里ミニバス	あおばSC	勝敗	得失点	順位
越路Jr.		0 $\left( \begin{smallmatrix} - & - & - \\ - & - & - \end{smallmatrix} \right)$ 0	48 $\left( \begin{smallmatrix} 16 & - & 20 \\ 32 & - & 29 \end{smallmatrix} \right)$ 49	39 $\left( \begin{smallmatrix} 12 & - & 14 \\ 27 & - & 9 \end{smallmatrix} \right)$ 23	1-1		3
堀之内LYNX	0 $\left( \begin{smallmatrix} 0 & - & 0 \\ 0 & - & 0 \end{smallmatrix} \right)$ 0		56 $\left( \begin{smallmatrix} 31 & - & 16 \\ 25 & - & 32 \end{smallmatrix} \right)$ 48	56 $\left( \begin{smallmatrix} 36 & - & 27 \\ 20 & - & 27 \end{smallmatrix} \right)$ 54	0-2		1
中里ミニバス	49 $\left( \begin{smallmatrix} 20 & - & 16 \\ 29 & - & 32 \end{smallmatrix} \right)$ 48	48 $\left( \begin{smallmatrix} 16 & - & 31 \\ 32 & - & 25 \end{smallmatrix} \right)$ 56		0 $\left( \begin{smallmatrix} - & - & - \\ - & - & - \end{smallmatrix} \right)$ 0	1-1		2
あおばSC	23 $\left( \begin{smallmatrix} 14 & - & 12 \\ 9 & - & 27 \end{smallmatrix} \right)$ 39	54 $\left( \begin{smallmatrix} 27 & - & 36 \\ 27 & - & 20 \end{smallmatrix} \right)$ 56	0 $\left( \begin{smallmatrix} 0 & - & 0 \\ 0 & - & 0 \end{smallmatrix} \right)$ 0		0-2		4

Gリーグ	片貝スパーホーイズ	上組こだまキッズ	希望フェニックス	栃尾ウイザーズ	勝敗	得失点	順位
片貝スパーホーイズ		0 $\left( \begin{smallmatrix} - & - & - \\ - & - & - \end{smallmatrix} \right)$ 0	34 $\left( \begin{smallmatrix} 22 & - & 11 \\ 12 & - & 17 \end{smallmatrix} \right)$ 28	45 $\left( \begin{smallmatrix} 21 & - & 11 \\ 24 & - & 11 \end{smallmatrix} \right)$ 22	2-0		1
上組こだまキッズ	0 $\left( \begin{smallmatrix} 0 & - & 0 \\ 0 & - & 0 \end{smallmatrix} \right)$ 0		39 $\left( \begin{smallmatrix} 26 & - & 24 \\ 13 & - & 32 \end{smallmatrix} \right)$ 56	38 $\left( \begin{smallmatrix} 19 & - & 24 \\ 19 & - & 21 \end{smallmatrix} \right)$ 45	0-2		4
希望フェニックス	28 $\left( \begin{smallmatrix} 11 & - & 22 \\ 17 & - & 12 \end{smallmatrix} \right)$ 34	56 $\left( \begin{smallmatrix} 24 & - & 26 \\ 32 & - & 13 \end{smallmatrix} \right)$ 39		0 $\left( \begin{smallmatrix} - & - & - \\ - & - & - \end{smallmatrix} \right)$ 0	1-1		3
栃尾ウイザーズ	22 $\left( \begin{smallmatrix} 11 & - & 21 \\ 11 & - & 24 \end{smallmatrix} \right)$ 45	45 $\left( \begin{smallmatrix} 24 & - & 19 \\ 21 & - & 19 \end{smallmatrix} \right)$ 38	0 $\left( \begin{smallmatrix} 0 & - & 0 \\ 0 & - & 0 \end{smallmatrix} \right)$ 0		1-1		2



# 平成30年度長岡市スポーツ少年団冬季ミニバスケットボール大会

## 女子予選リーグ(1月26日)

Hリーグ	あおばSC	希望フェニックス	Toricorol Ants	勝敗	得失点	順位
あおばSC		43 $\begin{pmatrix} 25 & - & 15 \\ 18 & - & 7 \end{pmatrix}$ 22	66 $\begin{pmatrix} 29 & - & 4 \\ 37 & - & 8 \end{pmatrix}$ 12	2-0	75	1
希望フェニックス	22 $\begin{pmatrix} 15 & - & 25 \\ 7 & - & 18 \end{pmatrix}$ 43		40 $\begin{pmatrix} 20 & - & 12 \\ 20 & - & 13 \end{pmatrix}$ 25	1-1	-6	2
Toricorol Ants	12 $\begin{pmatrix} 4 & - & 29 \\ 8 & - & 37 \end{pmatrix}$ 66	25 $\begin{pmatrix} 12 & - & 20 \\ 13 & - & 20 \end{pmatrix}$ 40		0-2	-69	3

Iリーグ	ウィッチーズ	宮内DJ	小出ミニバス	勝敗	得失点	順位
ウィッチーズ		37 $\begin{pmatrix} 15 & - & 15 \\ 22 & - & 19 \end{pmatrix}$ 34	61 $\begin{pmatrix} 29 & - & 7 \\ 32 & - & 10 \end{pmatrix}$ 17	2-0	47	1
宮内DJ	34 $\begin{pmatrix} 15 & - & 15 \\ 19 & - & 22 \end{pmatrix}$ 37		65 $\begin{pmatrix} 32 & - & 6 \\ 33 & - & 14 \end{pmatrix}$ 20	1-1	42	2
小出ミニバス	17 $\begin{pmatrix} 7 & - & 29 \\ 10 & - & 32 \end{pmatrix}$ 61	20 $\begin{pmatrix} 6 & - & 32 \\ 14 & - & 33 \end{pmatrix}$ 65		0-2	-89	3

Jリーグ	上川西ミニバス	つつみミニバス	双葉ミニバス	勝敗	得失点	順位
上川西ミニバス		28 $\begin{pmatrix} 12 & - & 11 \\ 16 & - & 8 \end{pmatrix}$ 19	40 $\begin{pmatrix} 17 & - & 14 \\ 23 & - & 10 \end{pmatrix}$ 24	2-0	25	1
つつみミニバス	19 $\begin{pmatrix} 11 & - & 12 \\ 8 & - & 16 \end{pmatrix}$ 28		37 $\begin{pmatrix} 17 & - & 6 \\ 20 & - & 8 \end{pmatrix}$ 14	1-1	14	2
双葉ミニバス	24 $\begin{pmatrix} 14 & - & 17 \\ 10 & - & 23 \end{pmatrix}$ 40	14 $\begin{pmatrix} 6 & - & 17 \\ 8 & - & 20 \end{pmatrix}$ 37		0-2	-39	3

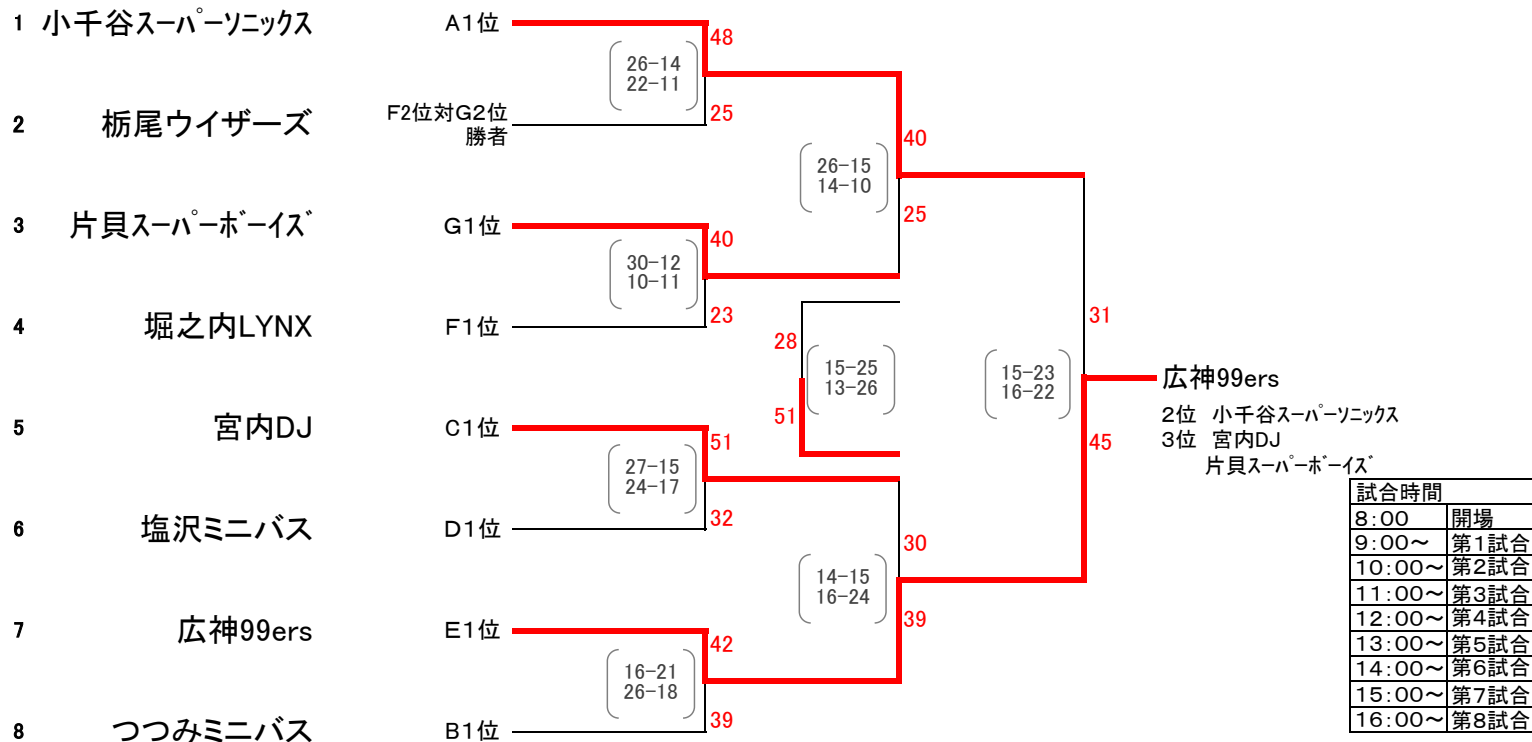
Kリーグ	小千谷レックス	長岡南ファイターズ	中之島中央MBC	上通BKパラダイス	勝敗	得失点	順位
小千谷レックス		0 $\begin{pmatrix} - & - & - \\ - & - & - \end{pmatrix}$ 0	34 $\begin{pmatrix} 17 & - & 12 \\ 17 & - & 17 \end{pmatrix}$ 29	68 $\begin{pmatrix} 52 & - & 2 \\ 16 & - & 15 \end{pmatrix}$ 17	2-0	56	1
長岡南ファイターズ	0 $\begin{pmatrix} 0 & - & 0 \\ 0 & - & 0 \end{pmatrix}$ 0		0 $\begin{pmatrix} - & - & - \\ - & - & - \end{pmatrix}$ 0	0 $\begin{pmatrix} - & - & - \\ - & - & - \end{pmatrix}$ 0		0	欠場
中之島中央MBC	29 $\begin{pmatrix} 12 & - & 17 \\ 17 & - & 17 \end{pmatrix}$ 34	0 $\begin{pmatrix} 0 & - & 0 \\ 0 & - & 0 \end{pmatrix}$ 0		89 $\begin{pmatrix} 50 & - & 4 \\ 39 & - & 12 \end{pmatrix}$ 16	1-1	68	2
上通BKパラダイス	17 $\begin{pmatrix} 2 & - & 52 \\ 15 & - & 16 \end{pmatrix}$ 68	0 $\begin{pmatrix} 0 & - & 0 \\ 0 & - & 0 \end{pmatrix}$ 0	16 $\begin{pmatrix} 4 & - & 50 \\ 12 & - & 39 \end{pmatrix}$ 89		0-2	-124	3

# 平成30年度長岡市スポーツ少年団冬季ミニバスケットボール大会

男子決勝トーナメント(1月27日)

会場 長岡市民体育館

※Aコート: 次試合優先アップコート

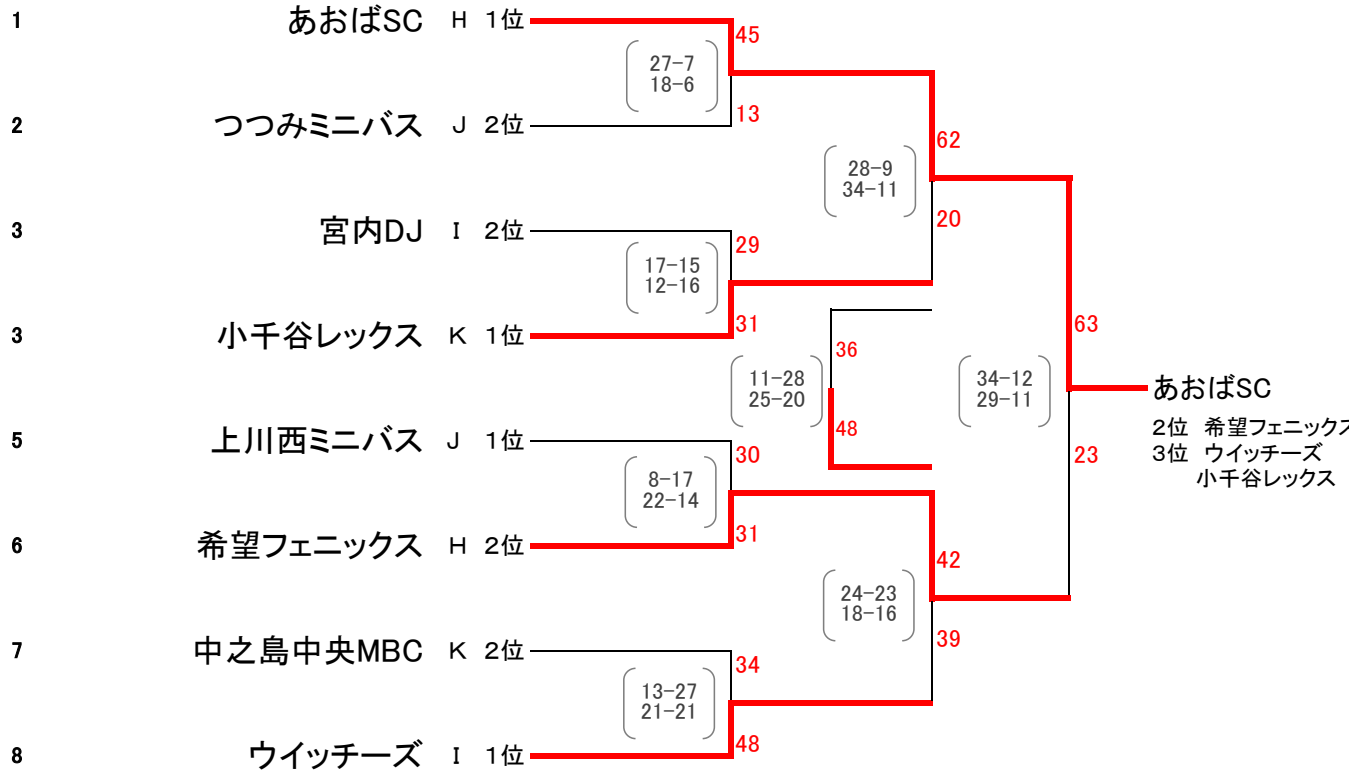


# 平成30年度長岡市スポーツ少年団冬季ミニバスケットボール大会

女子決勝トーナメント(1月27日)

会場 長岡市民体育館

※Aコート:次試合優先アップコート



試合時間	
8:00	開場
9:00~	第1試合
10:00~	第2試合
11:00~	第3試合
12:00~	第4試合
13:00~	第5試合
14:00~	第6試合
15:00~	第7試合
16:00~	第8試合