

aブロック	直江津	小千谷	長岡 SSS	新津	勝	分	負	勝点	得点	失点	得失差	順位
上越1位 直江津		○ A-① 2 $\begin{pmatrix} 1-0 \\ 0-0 \\ 1-1 \end{pmatrix}$ 1	○ A-⑤ 2 $\begin{pmatrix} 0-0 \\ 0-0 \\ 2-0 \end{pmatrix}$ 0	△ A-③ 1 $\begin{pmatrix} 0-0 \\ 0-1 \\ 1-0 \end{pmatrix}$ 1	2	1		7	5	2	3	1
中越5位 小千谷	× A-① 1 $\begin{pmatrix} 0-1 \\ 0-0 \\ 1-1 \end{pmatrix}$ 2		× B-③ 0 $\begin{pmatrix} 0-0 \\ 0-0 \\ 0-1 \end{pmatrix}$ 1	△ B-⑤ 2 $\begin{pmatrix} 0-0 \\ 1-0 \\ 1-2 \end{pmatrix}$ 2		1	2	1	3	5	-2	4
中越3位 長岡 SSS	× A-⑤ 0 $\begin{pmatrix} 0-0 \\ 0-0 \\ 0-2 \end{pmatrix}$ 2	○ B-③ 1 $\begin{pmatrix} 0-0 \\ 0-0 \\ 1-0 \end{pmatrix}$ 0		× B-① 1 $\begin{pmatrix} 0-1 \\ 0-0 \\ 1-2 \end{pmatrix}$ 3	1		2	3	2	5	-3	3
下越6位 新津	△ A-③ 1 $\begin{pmatrix} 0-0 \\ 1-0 \\ 0-1 \end{pmatrix}$ 1	△ B-⑤ 2 $\begin{pmatrix} 0-0 \\ 0-1 \\ 2-1 \end{pmatrix}$ 2	○ B-① 3 $\begin{pmatrix} 1-0 \\ 0-0 \\ 2-1 \end{pmatrix}$ 1		1	2		5	6	4	2	2

bブロック	ファンタジスタ	豊栄	村上	津南	勝	分	負	勝点	得点	失点	得失差	順位
中越1位 ファンタジスタ		○ A-② 1 $\begin{pmatrix} 1-0 \\ 0-0 \\ 0-0 \end{pmatrix}$ 0	△ A-⑥ 1 $\begin{pmatrix} 1-0 \\ 0-0 \\ 0-1 \end{pmatrix}$ 1	○ A-④ 4 $\begin{pmatrix} 3-0 \\ 0-0 \\ 1-0 \end{pmatrix}$ 0	2	1		7	6	1	5	2
下越4位 豊栄	× A-② 0 $\begin{pmatrix} 0-1 \\ 0-0 \\ 0-0 \end{pmatrix}$ 1		× B-④ 1 $\begin{pmatrix} 0-2 \\ 1-1 \\ 0-2 \end{pmatrix}$ 5	○ B-⑥ 5 $\begin{pmatrix} 1-1 \\ 3-0 \\ 1-1 \end{pmatrix}$ 2	1		2	3	6	8	-2	3
下越2位 村上	△ A-⑥ 1 $\begin{pmatrix} 0-1 \\ 0-0 \\ 1-0 \end{pmatrix}$ 1	○ B-④ 5 $\begin{pmatrix} 2-0 \\ 1-1 \\ 2-0 \end{pmatrix}$ 1		○ B-② 4 $\begin{pmatrix} 3-0 \\ 1-0 \\ 0-0 \end{pmatrix}$ 0	2	1		7	10	2	8	1
中越8位 津南	× A-④ 0 $\begin{pmatrix} 0-3 \\ 0-0 \\ 0-1 \end{pmatrix}$ 4	× B-⑥ 2 $\begin{pmatrix} 1-1 \\ 0-3 \\ 1-1 \end{pmatrix}$ 5	× B-② 0 $\begin{pmatrix} 0-3 \\ 0-1 \\ 0-0 \end{pmatrix}$ 4				3	0	2	13	-11	4

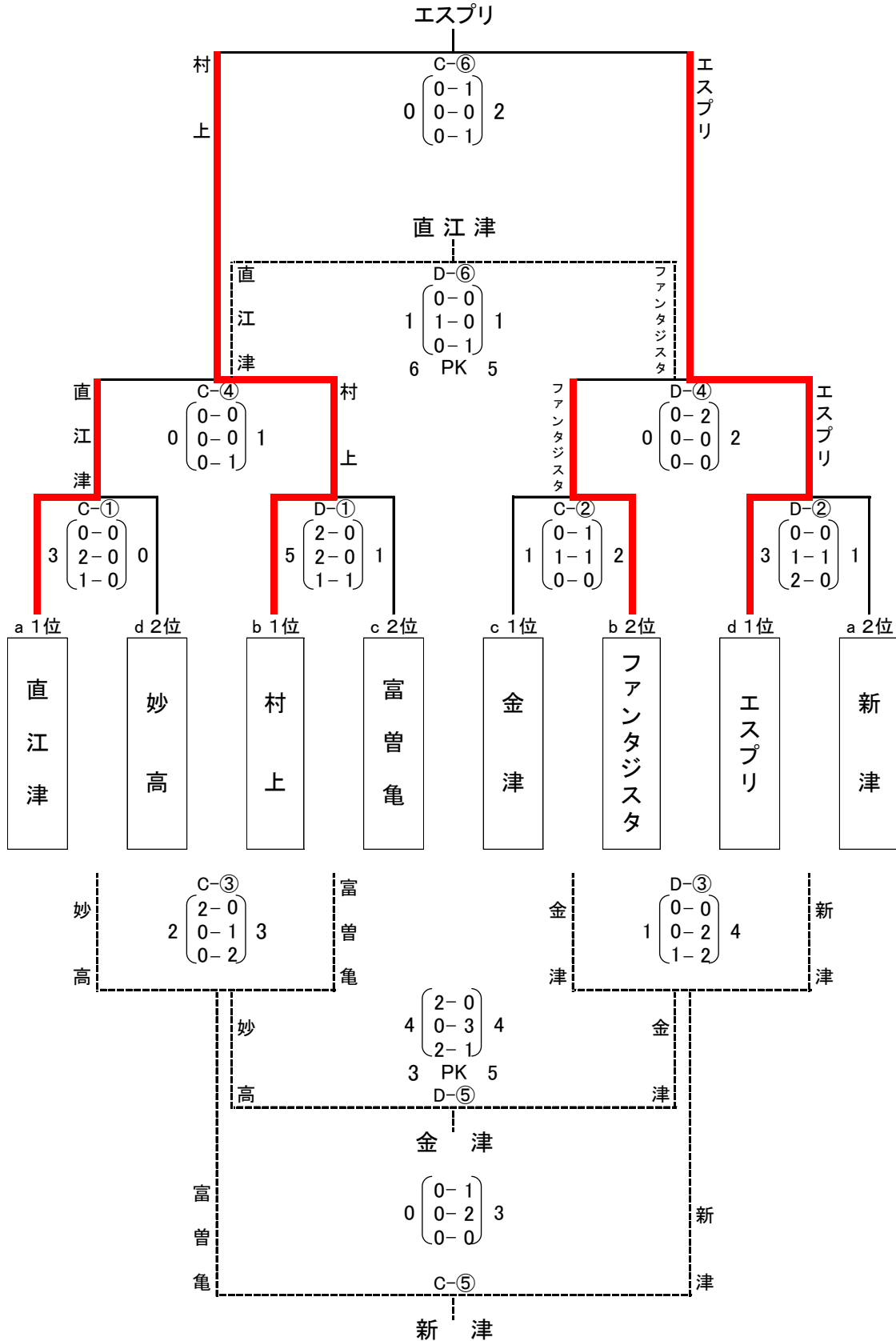
cブロック	金津	三条 SSS	小須戸	富曽亀	勝	分	負	勝点	得点	失点	得失差	順位
下越1位 金津		○ C-① 3 $\begin{pmatrix} 0-1 \\ 1-0 \\ 2-0 \end{pmatrix}$ 1	× C-⑤ 0 $\begin{pmatrix} 0-1 \\ 0-0 \\ 0-1 \end{pmatrix}$ 2	○ C-③ 4 $\begin{pmatrix} 2-1 \\ 1-1 \\ 1-0 \end{pmatrix}$ 2	2		1	6	7	5	2	1
中越7位 三条 SSS	× C-① 1 $\begin{pmatrix} 1-0 \\ 0-1 \\ 0-2 \end{pmatrix}$ 3		○ D-③ 2 $\begin{pmatrix} 0-1 \\ 2-0 \\ 0-0 \end{pmatrix}$ 1	× D-⑤ 0 $\begin{pmatrix} 0-2 \\ 0-1 \\ 0-3 \end{pmatrix}$ 6	1		2	3	3	10	-7	4
下越3位 小須戸	○ C-⑤ 2 $\begin{pmatrix} 1-0 \\ 0-0 \\ 1-0 \end{pmatrix}$ 0	× D-③ 1 $\begin{pmatrix} 1-0 \\ 0-2 \\ 0-0 \end{pmatrix}$ 2		△ D-① 2 $\begin{pmatrix} 1-0 \\ 1-0 \\ 0-2 \end{pmatrix}$ 2	1	1	1	4	5	4	1	3
中越4位 富曽亀	× C-③ 2 $\begin{pmatrix} 1-2 \\ 1-1 \\ 0-1 \end{pmatrix}$ 4	○ D-⑤ 6 $\begin{pmatrix} 2-0 \\ 1-0 \\ 3-0 \end{pmatrix}$ 0	△ D-① 2 $\begin{pmatrix} 0-1 \\ 0-1 \\ 2-0 \end{pmatrix}$ 2		1	1	1	4	10	6	4	2

dブロック	エスプリ	荒川	妙高	上川西	勝	分	負	勝点	得点	失点	得失差	順位
中越2位 エスプリ		○ C-② 10 $\begin{pmatrix} 2-0 \\ 3-0 \\ 5-0 \end{pmatrix}$ 0	○ C-⑥ 9 $\begin{pmatrix} 5-0 \\ 1-0 \\ 3-1 \end{pmatrix}$ 1	○ C-④ 5 $\begin{pmatrix} 2-0 \\ 1-0 \\ 2-0 \end{pmatrix}$ 0	3			9	24	1	23	1
下越5位 荒川	× C-② 0 $\begin{pmatrix} 0-2 \\ 0-3 \\ 0-5 \end{pmatrix}$ 10		× D-④ 0 $\begin{pmatrix} 0-3 \\ 0-1 \\ 0-1 \end{pmatrix}$ 5	× D-⑥ 0 $\begin{pmatrix} 0-0 \\ 0-1 \\ 0-0 \end{pmatrix}$ 1			3	0	0	16	-16	4
上越2位 妙高	× C-⑥ 1 $\begin{pmatrix} 0-5 \\ 0-1 \\ 1-3 \end{pmatrix}$ 9	○ D-④ 5 $\begin{pmatrix} 3-0 \\ 1-0 \\ 1-0 \end{pmatrix}$ 0		△ D-② 2 $\begin{pmatrix} 1-0 \\ 0-2 \\ 1-0 \end{pmatrix}$ 2	1	1	1	4	8	11	-3	2
中越6位 上川西	× C-④ 0 $\begin{pmatrix} 0-2 \\ 0-1 \\ 0-2 \end{pmatrix}$ 5	○ D-⑥ 1 $\begin{pmatrix} 0-0 \\ 1-0 \\ 0-0 \end{pmatrix}$ 0	△ D-② 2 $\begin{pmatrix} 0-1 \\ 2-0 \\ 0-1 \end{pmatrix}$ 2		1	1	1	4	3	7	-4	3

第36回新潟県スポーツ少年団総合体育大会

サッカー新潟県大会(小学生の部)

大会第2日目(決勝トーナメント)



第36回新潟県スポーツ少年団総合体育大会

サッカー新潟県大会(小学生の部)

大会第2日目(下位トーナメント)

